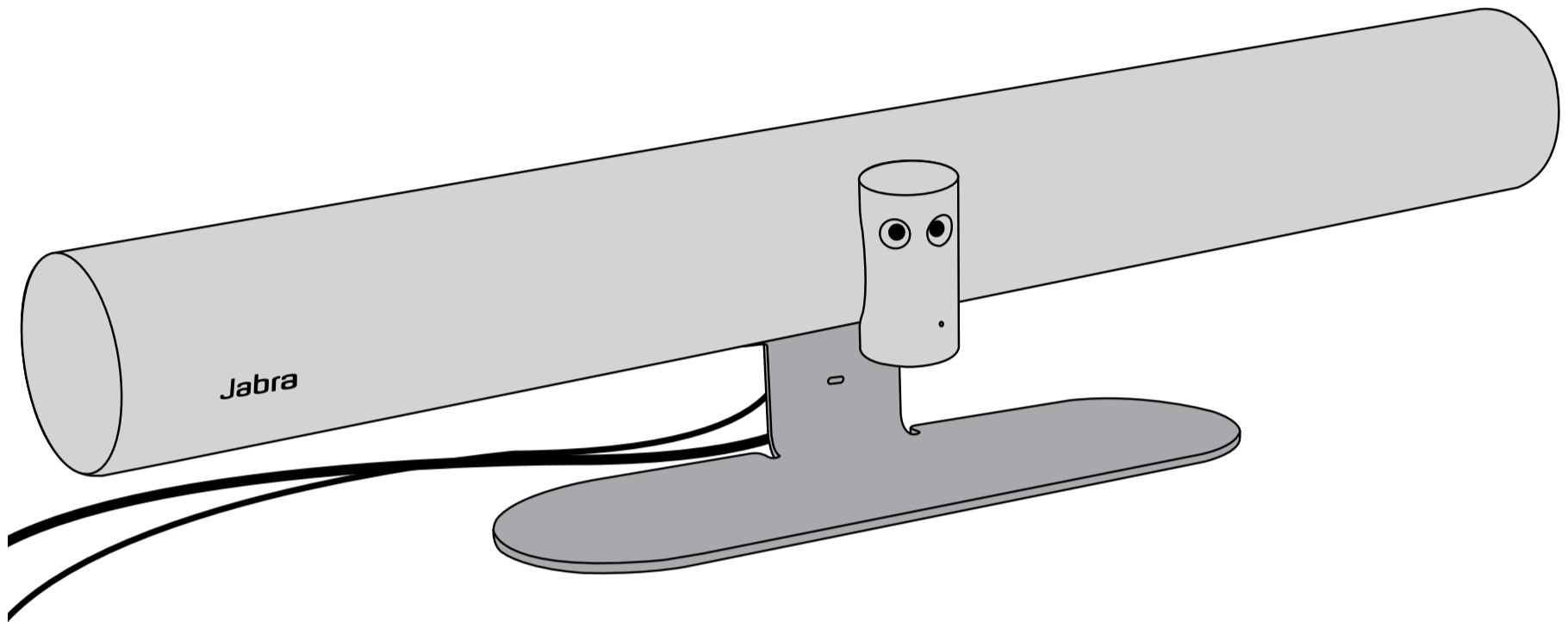
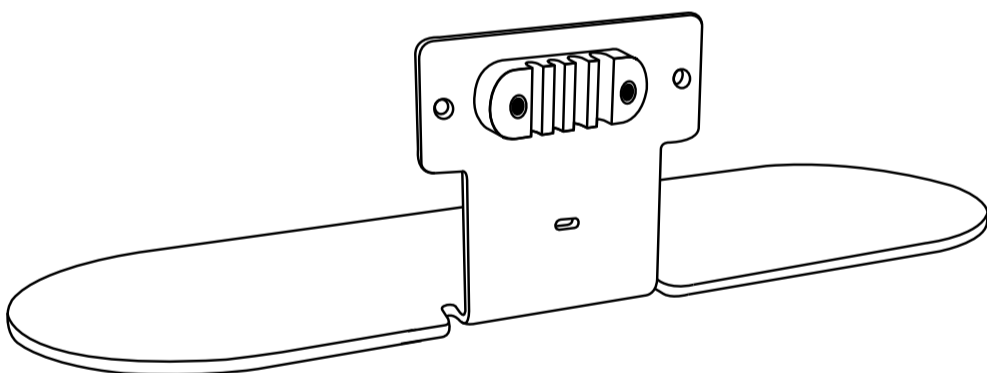


PanaCast 50

Tischstativ



Tischhalterung und Kabelführung



Schrauben

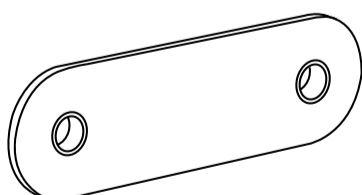


M3x10
(2 Stck.)

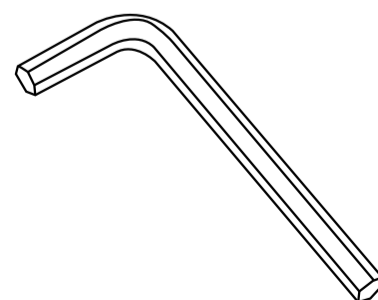


M5x12
(2 Stck.)

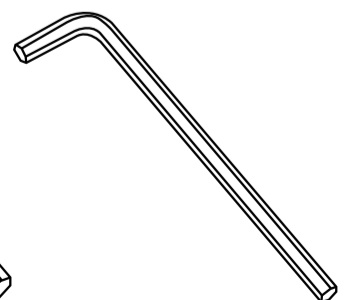
Tischhalterung und Kabelabdeckung



Sechskantschlüssel



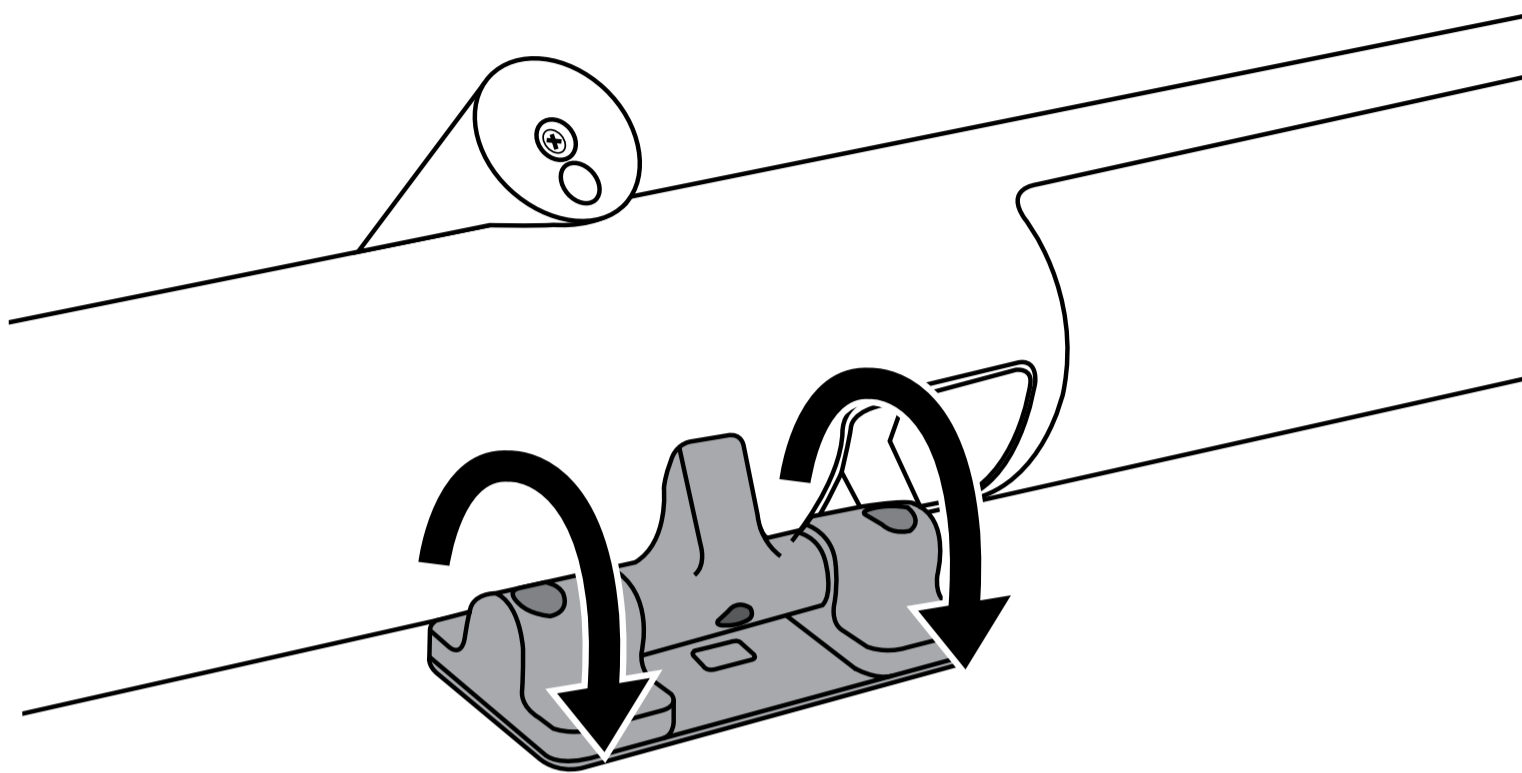
4 mm



2.5 mm

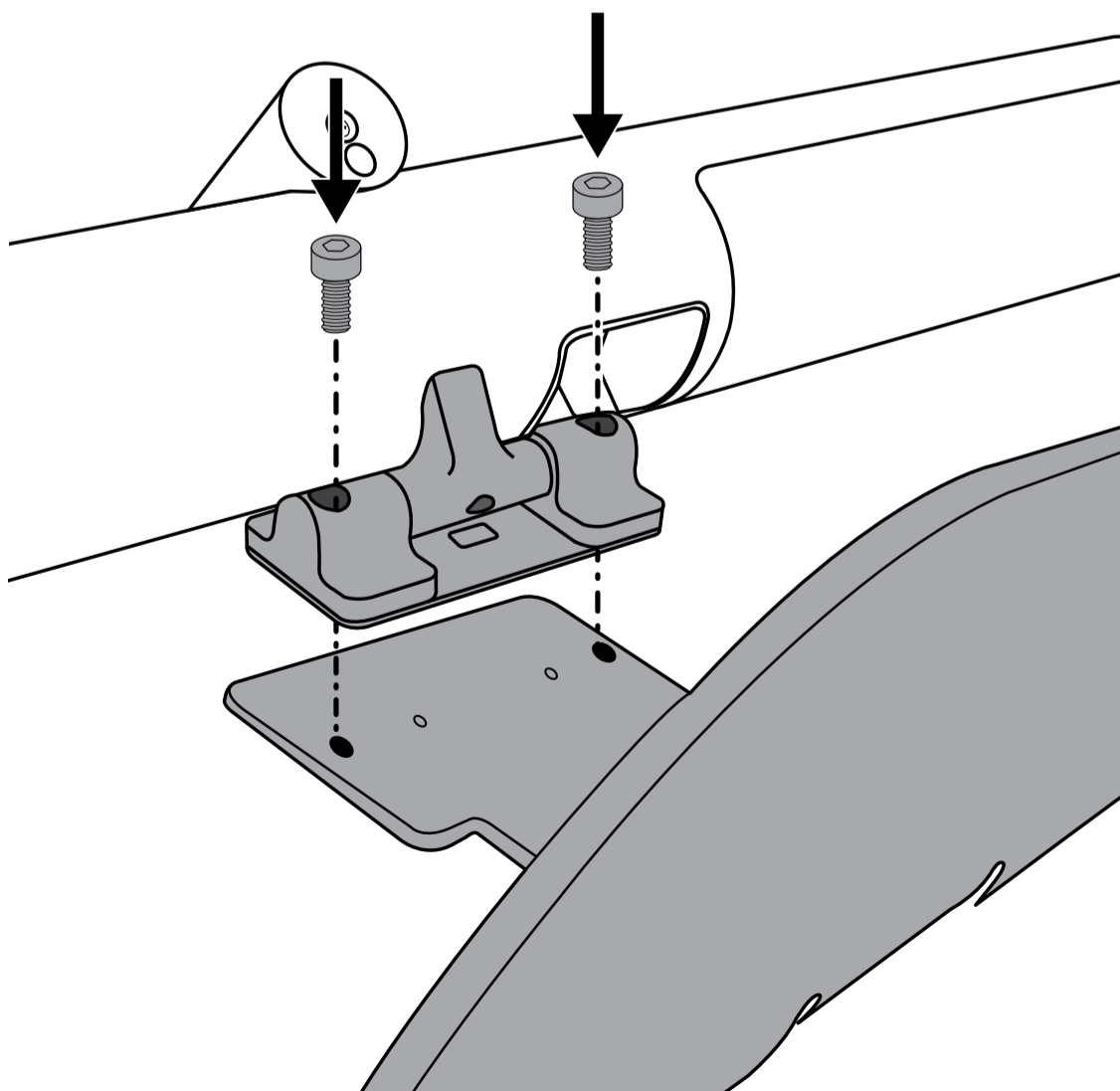
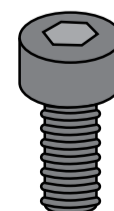
1

Neigen Sie das Scharnier an der PanaCast 50, um besser an die Schraubenlöcher zu kommen.



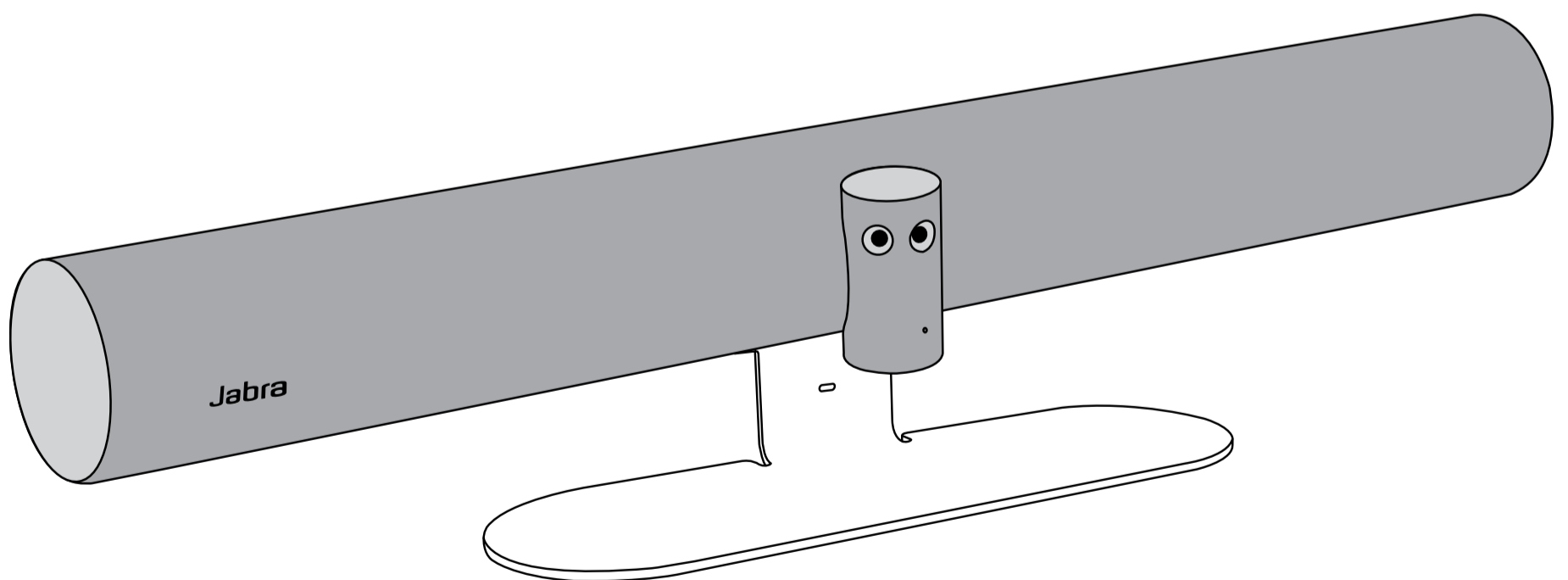
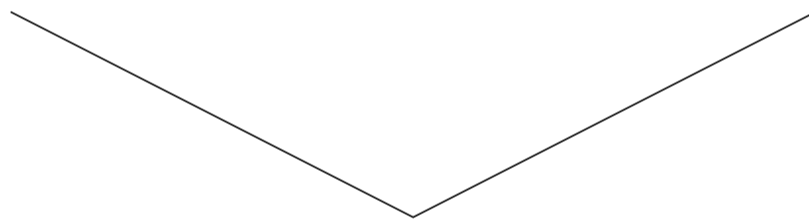
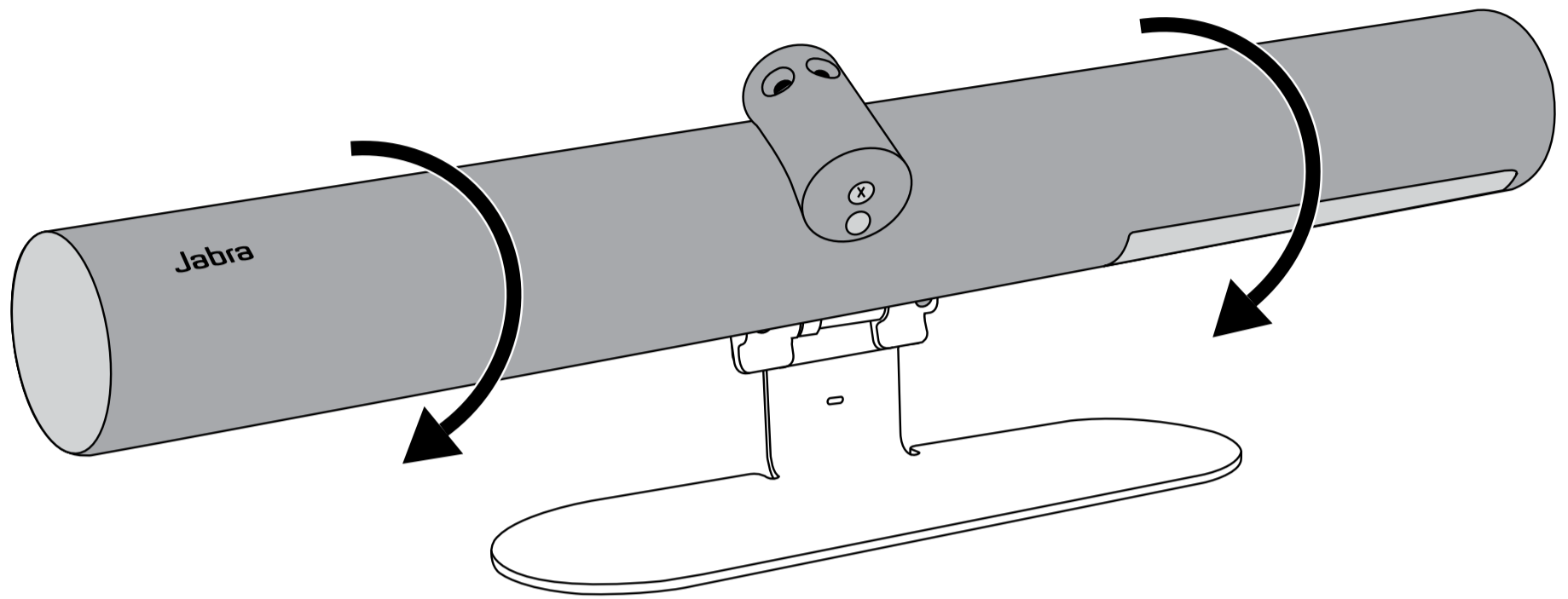
2

Befestigen Sie die PanaCast 50 unter Verwendung der mitgelieferten **M5x12-Schrauben** und eines **4-mm-Sechskantschlüssels** an der Tischhalterung.

**M5x12**

3

Drehen Sie die PanaCast 50 in die endgültige Position und vergewissern Sie sich, dass sie auf Augenhöhe der Meeting-Teilnehmer ausgerichtet ist.



4

Verwenden Sie die Kabelführung, um die Kabel ordentlich zu verstauen. Die dicksten Kabel sollten rechts positioniert werden.

